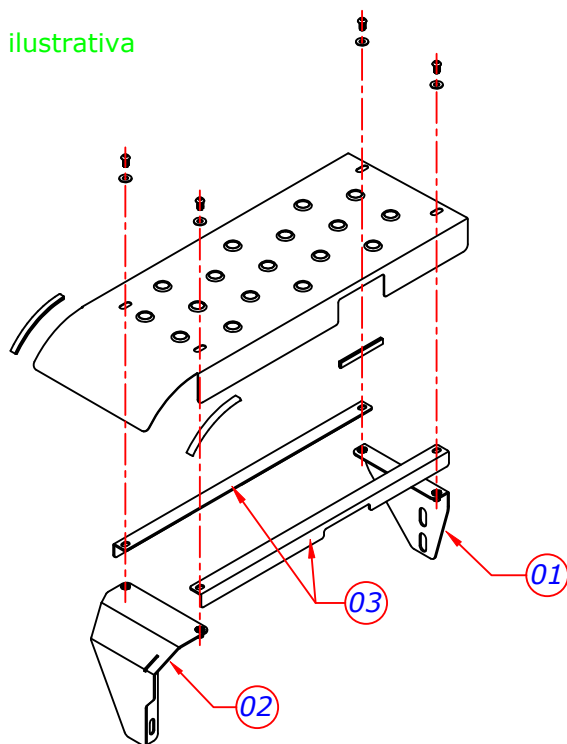
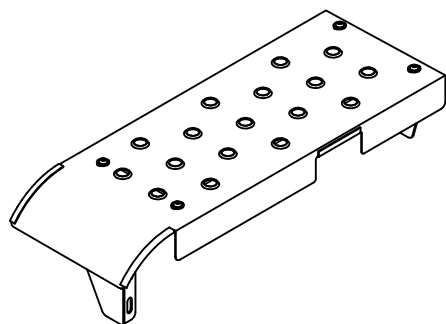




Imagem ilustrativa



Instruções de montagem: (ITEM CÓDIGO ACB1244)

1- Utilizando os parafusos originais, fixar o suporte (item 01) no chassi do veículo, conforme indicado na imagem 1;

2 - Utilizando o parafuso original superior que prende o FOU ao tanque do diesel, fixar o suporte (item 02), conforme indicado nas imagens 2.1 e 2.2, observando o alinhamento horizontal entre o suporte anteriormente instalado (item 01) e o suporte referente a esta instrução (item 02);

**NOTA: NECESSÁRIO REMOVER A PROTEÇÃO (indicada na imagem 2.1) PARA TER ACESSO AO PARAFUSO DE FIXAÇÃO.**

3- Posicione as cantoneiras (item 03) sobre os suportes (itens 01 e 02) de maneira com que os oblongos coincidam com as furações para posterior fixação do conjunto através dos parafusos;

**NOTA: AS CANTONEIRAS FICAM 'SOLTAS' ATÉ O MOMENTO DA FIXAÇÃO DO ACABAMENTO DE INOX.**

4- Por fim, posicione o acabamento de inox sobre as cantoneiras e fixe-o através dos 04 pontos de fixação, utilizando os parafusos e arruelas que acompanham o produto, conforme indicado na imagem 3.

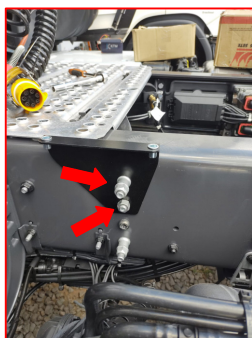


Imagem 1

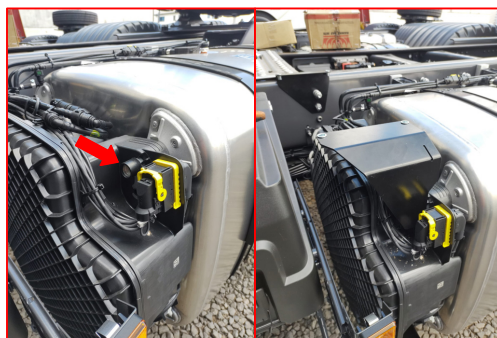


Imagem 2.1

Imagem 2.2

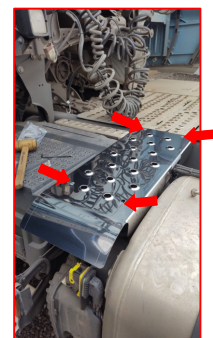


Imagem 3